

You are in good company

electric motor technologies

a **VEM** spa company

**Veneta Elettro Meccanica srl**  
36015 Schio (VI)  
via Lago di Annone  
T +39 0445 575 955  
F +39 0445 576 357  
[www.vem.it](http://www.vem.it) - [vem@vem.it](mailto:vem@vem.it)



COMPANY WITH  
QUALITY SYSTEM  
CERTIFIED BY DNV  
= ISO 9001 =

**TMC**

# Teste mandrino TMC



- Per calibratura di marmo e granito
- Raffreddamento ad acqua
  - Corsa albero mandrino 115 mm
  - Albero mandrino forato per passaggio acqua refrigerazione
  - Dotato di ENCODER per posizionamento verticale tramite riduttore
  - A richiesta: blocc. Pneumatico

Le caratteristiche e gli ingombri sono indicativi e suscettibili di variazioni. Verniciatura su richiesta.

## Spindle units TMC

- Spindle heads for calibrating machines for marble, granite and ceramics
- Water cooling
  - Spindle stroke: 115 mm
  - Drilled spindle shaft for the passage of cooling water
  - Fitted with ENCODER for vertical positioning through reduction gear
  - By request: Pneumatic locking

Features and overall dimensions are subject to change. Varnishing by request.

## SpindelIn TMC

- Für das Kalibrieren von Marmor, Granit, und Keramik
- Wasserkühlung
  - Spindelhub: 115 Mm
  - Welle mit Bohrung für den Kühlwasserdurchlauf
  - Ausgestattet mit ENCODER zur vertikalen Stellung durch einen Verminderer
  - Auf Anfrage: Druckluftsperr

Technische Eigenschaften und Abmaße sind änderungsfähig. Lackierung auf Anfrage.

## Têtes TMC

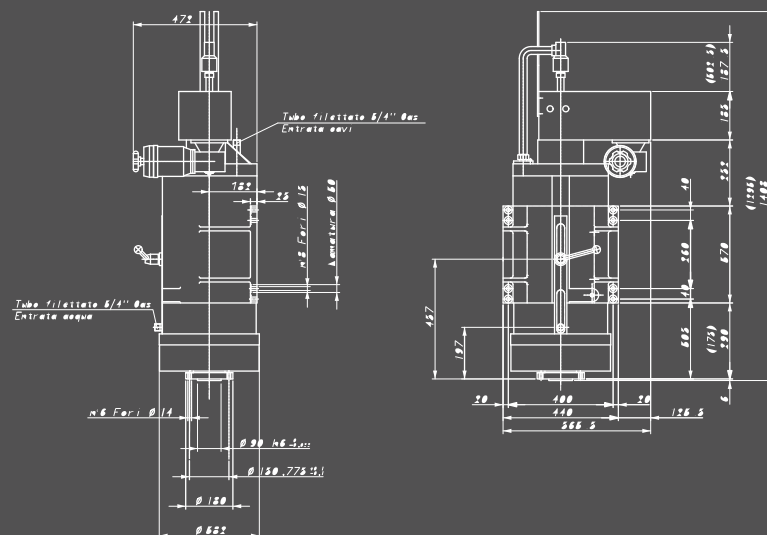
- Pour calibrage de marbre, granit et céramique
- Refroidissement par eau
  - Course du colisseau 115 mm
  - Arbre creux pour le passage de l'eau
  - Equipé d'ENCODER pour positionnement vertical par réducteur
  - Sur demande: blocage pneumatique

Sous réserve, modifications techniques et de construction. Peinture en option.



Rev. 09/08

### Ingombri | overall dimensions | abmaße | encombrements



### Caratteristiche elettriche | electrical data | elektrische daten | caractéristiques électriques

Tipo	servizio S1					IP 55
	Cv	kW	Poli	Amp. V.380	RPM	
TMC 4 A	20	14,7	4	29,8	1400	390
TMC 4 B	25	18,4	4	36,8	1400	405
TMC 4 C	30	22	4	44	1400	415
TMC 4 D	35	25,8	4	51	1400	420
TMC 6 A	20	14,7	6	32,8	900	405
TMC 6 B	25	18,4	6	40,2	900	415