

Motori elettrici MEFP

Motori elettrici asincroni trifase autofrenanti serie MEFP

Le caratteristiche e gli ingombri sono indicativi e suscettibili di variazioni. Verniciatura su richiesta.

Spindle units MEFP

Low profile motors for saw machines with fail-safe braking system

Features and overall dimensions are subject to change. Varnishing by request.

Motori MEFP

Störungssicheres Flachmotoren mit niedrigen Ausmaßen

Technische Eigenschaften und Abmaße sind änderungsfähig. Lackierung auf Anfrage.

Moteurs MEFP

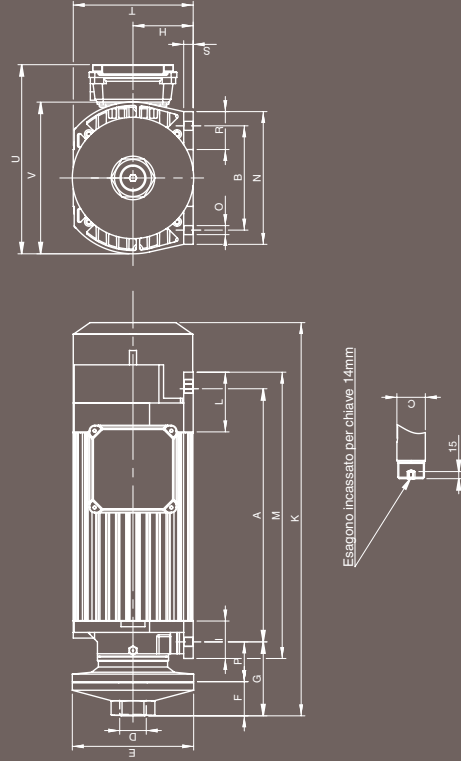
Ecombremants réduits avec système anti-interférence

Sous réserve, modifications techniques et de construction. Peinture en option.



Rev. 09/08

Ingombri | overall dimensions | abmaße | encombrements



Tipo	A	B	C	D	E	F	G	H	K	I	L	M	N	O	P	Q	R	S	T	U	V
MEFP 105 A B C D	525	180	50	M48	215	62	129	107	677	64	100	569	224	16	67	3/4"	57	16	213	331	263
MEFP 105 L	625	180	50	M48	215	62	129	107	777	64	100	669	224	16	67	3/4"	57	16	213	331	263
MEFP 125 A B C D	534	220	60	M56	248	72	156	127	725	75	120	604	280	19	84	2X1"	80	20	253	393	320
MEFP 125 L A B	654	220	60	M56	248	72	156	127	845	75	120	724	280	19	84	2X1"	80	20	253	393	320

Caratteristiche elettriche | electrical data | elektrische daten | caractéristiques électriques

Tipo	SERVIZIO CONTINUO S1						SERVIZIO S6						IP 55
	Poli	Cv	KW	Amp. V.380	RPM	RPM	Cv	KW	Amp. V.380	RPM	RPM	kg	
MEFP 105 4A	4	10	7,4	16	1435	16	12	8,8	19,5	1415	100		
MEFP 105 4B	4	12,5	9,2	19,4	1435	15	11	23,8	1415	108			
MEFP 105 4C	4	15	11	23,4	1440	18	13,2	28,2	1420	116			
MEFP 105 4D	4	20	14,7	31	1445	24	17,6	37	1425	119			
MEFP 105 4L	4	25	18,4	38,8	1450	30	22	46	1435	143			
MEFP 125 4A	4	20	14,7	31	1455	24	17,6	37,7	1435	150			
MEFP 125 4B	4	25	18,4	38	1455	30	22	45,6	1435	160			
MEFP 125 4C	4	30	22	46	1460	36	26,5	56	1445	172			
MEFP 125 4D	4	35	25,7	52,5	1460	42	31	63,5	1450	182			
MEFP 125 4L	4	40	29,4	62	1470	48	35,2	72,6	1460	224			
MEFP 105 6A	6	7,5	5,5	13,3	960	9	6,6	15,3	950	110			
MEFP 105 6B	6	10	7,4	17,7	965	12	8,8	21	955	121			
MEFP 105 6L	6	13	9,6	23	970	15,6	11,5	26,5	960	146			
MEFP 125 6A	6	15	11	25	960	18	13,2	29,5	940	160			
MEFP 125 6B	6	17,5	12,8	29	960	21	15,4	34	940	175			
MEFP 125 6C	6	20	14,7	33	965	24	17,6	39,5	945	185			
MEFP 125 6D	6	25	18,4	40	970	30	22	48,7	950	195			
MEFP 125 6LA	6	30	22	47,5	975	36	26,5	58,2	955	215			
MEFP 125 6LB	6	34	25	60	970	40	30	72	955	230			