

# Elettromandrino EP

Per operazioni di contornatura ed incisione di marmo e granito

- Potenza: 3 CV/2,2 kW
- Velocità: 2.800-10.000 RPM
- Raffreddamento ad aria
- Albero forato per il passaggio dell'acqua sull'utensile (sistema brevettato)
- Cono 1/2" GAS
- Potenze e polarità diversa su richiesta

*Le caratteristiche e gli ingombri sono indicativi e suscettibili di variazioni. Verniciatura su richiesta.*

## Spindle unit EP

Motors for routing and engraving machines for marble and granite

- Power: 3 CV/2,2 kW
- Speed: 2.800-10.000 RPM
- Air cooling
- Bored shaft for water passage on the tool (patented system)
- 1/2" GAS Cone
- By request we can manufacture motors with different polarities and horse power

*Features and overall dimensions are subject to change. Varnishing by request.*

## Spindel EP

Zum Einfassen und Gravieren von Marmor und Granit

- Kraft: 3 CV/2,2 kW
- Geschwindigkeit: 2.800-10.000 U/Min.
- Luftkühlung
- Kühlung durch das Spindelzentrum (durchgebohrte Welle) (patentiertes System)
- Morse-Kegel 1/2" GAS
- Motoren mit anderen Kräften un Polaritäten sind verfügbar

*Technische Eigenschaften und Abmaße sind änderungsfähig. Lackierung auf Anfrage.*

## Moteur EP

Pour contournage et gravure de marbre et granit

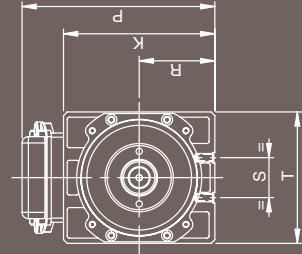
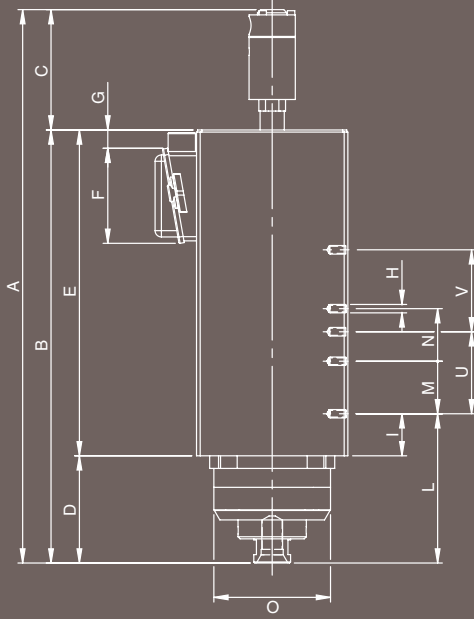
- Puissance: 3 CV/2,2 kW
- Vitesse 2.800-10.000 tours/min.
- Refroidissement par air
- Arbre creux pour le passage de l'eau sur l'outil (système breveté)
- Cône 1/2" GAS
- Autres puissance et polarités disponibles en option

*Sous réserve, modifications techniques et de construction. Peinture en option.*



Rev. 09/08

## Ingombri | overall dimensions | abmaße | encombrements



Tipo	A	B	C	D	E	F	G	H	K	I	L	M	N	O	P	R	S	T	U	V
EP 11 NA	526	412	114	102	310	90	18	M8	144	40	142	50	111	183	72	38	125	-	-	-
EP 13 A B	558	443,5	114,5	96,5	347	114	62	M8	174,5	50	146,5	100	119	228	87	75	145	125	125	125
EP 16 A C	570	456	114	89	367	114	-	M8	204,5	50	139	100	119	258	102	75	175	125	125	125

## Caratteristiche elettriche | electrical data | elektrische daten | caractéristiques électriques

Tipo	servizio S1				IP 55				
	CV	KW	Poli	Amp. V.380	giri 1/50+ 100HZ	Kg			
EP 11 NA	3 / 4,5	2,2 / 3,3	2	5,2 / 7,5	2790 / 5780	20			
EP 13 A	3,2 / 5,5	2,4 / 4	2	5,4 / 8,6	2830 / 5820	25			
EP 13 B	4,5 / 7	3,3 / 5,2	2	8 / 10,8	2850 / 5840	30			
EP 16 A	7,5 / 11	5,5 / 8,1	2	11,5 / 16	2870 / 5860	43			
EP 16 C	10 / 14	7,4 / 10,3	2	15,2 / 20,3	2880 / 5870	49			