

You are in good company

electric motor technologies

a **VEM** spa company

Veneta Elettro Meccanica srl
36015 Schio (VI)
via Lago di Annone
T +39 0445 575 955
F +39 0445 576 357
www.vem.it - vem@vem.it



COMPANY WITH
QUALITY SYSTEM
CERTIFIED BY DNV
= ISO 9001 =

ECR 13



Elettromandrino ECR 13



Spindle unit ECR 13

Spindel ECR 13

Moteur ECR 13

Con cambio rapido dell'utensile per operazioni di contornatura ed incisione di marmo e granito

- Potenza: 4,8 Cv/3,5 kW
- Velocità: 2.800÷10.000 giri/min (15.000 giri/min per il modello MAS-BT 30 o ISO 30)
- Raffreddamento ad aria
- Albero forato per il passaggio dell'acqua sull'utensile
- Cambio rapido dell'utensile con pistone pneumatico
- Cono MAS-BT 30 o MAS-BT 40 o ISO 30 o ISO 40

Le caratteristiche e gli ingombri sono indicativi e suscettibili di variazioni. Verniciatura su richiesta.

With automatic tool changer for routing and engraving machines for marble and granite

- Power: 4,8 Cv/3,5 kW
- Speed: 2.800÷10.000 RPM (15.000 RPM for MAS-BT 30 or ISO 30 model)
- Air cooling
- Bored shaft for water passage on the tool
- Rapid tool changer with pneumatic piston
- MAS-BT 30 or MAS-BT 40 or ISO 30 or ISO 40 Cone

Features and overall dimensions are subject to change. Varnishing by request.

Mit Schnellem Werkzeugwechsel zum Einfassen und Gravieren von Marmor und Granit

- Kraft: 4,8 Cv/3,5 kW
- Geschwindigkeit: 2.800÷10.000 U/Min. (15.000 U/Min. für Ausführung mit Kegel MAS-BT 30 oder ISO30)
- Luftkühlung
- Kühlung durch das Spindelzentrum (durchgebohrte Welle)
- Schneller Werkzeugwechsel mit Druckluftkolben
- Morse-Kegel MAS-BT 30 oder MAS-BT 40 oder ISO 30 oder ISO 40

Technische Eigenschaften und Abmaße sind änderungsfähig. Lackierung auf Anfrage.

Avec changement rapide de l'outil pour contournage et gravure de marbre et granit

- Puissance: 4,8 Cv/3,5 kW
- Vitesse: 2.800÷10.000 tours/min. (15.000 tours/min pour exécution MAS-BT 30 ou ISO 30)
- Refroidissement par air
- Arbre creux pour le passage de l'eau sur l'outil
- Changement rapide de l'outil avec piston pneumatique
- Cône MAS-BT 30 ou MAS-BT 40 ou ISO 30 ou ISO 40

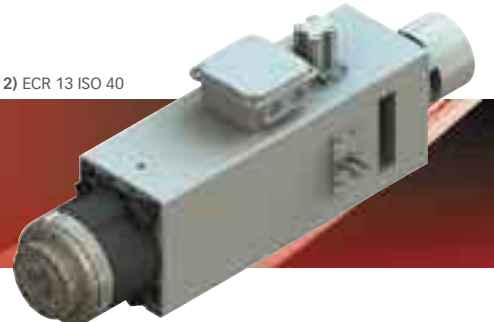
Sous réserve, modifications techniques et de construction. Peinture en option.

Rev. 09/08

1) ECR 13 ISO 30

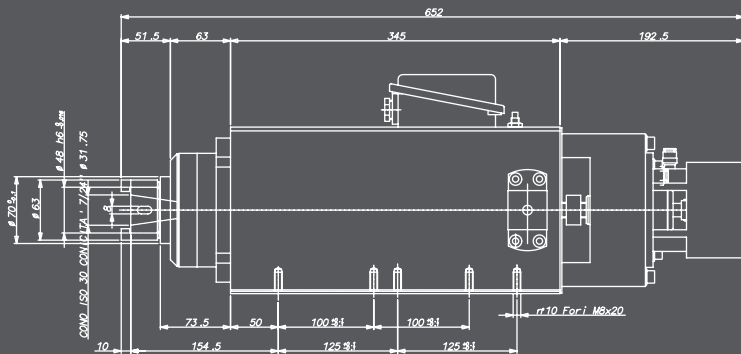


2) ECR 13 ISO 40



Ingombri | overall dimensions | abmaße | encombrements

1)



2)

