

Gruppo mandrino EB V1

Calibratura, levigatura, lucidatura di marmo, granito, ceramica
 - Albero forato per il passaggio dell'acqua
 - Manicotto girevole per l'allacciamento idrico
 - Movimentazione manuale tramite volantino
 - Corsa albero mandrino:
 EB 13 V1 = 45 mm
 EB 16 V1 = 65 mm

*Le caratteristiche e gli ingombri sono
 indicativi e suscettibili di variazioni.
 Verniciatura su richiesta.*

Spindle units EB V1

For calibrating, sanding, polishing applications in the marble, granite, ceramic industry
 - Hollow shaft to allow water passage
 - Revolving sleeve for rotary coolant union: included
 - Spindle feed through a hand - wheel
 - Spindle stroke:
 EB 13 V1 = 45 mm
 EB 16 V1 = 65 mm

*Features and overall dimensions are
 subject to change.
 Varnishing by request.*

Spindeln EB V1

Zum Kalibrieren, Schleifen und Polieren von Marmor, Granit und Keramik
 - Gebohrte Welle für den Wasserdurchgang
 - Mit Drehmuffe für den Wasseranschluss
 - Spindelvoranschub durch zentrales Handrad
 - Spindelhub:
 EB 13 V1 = 45 mm
 EB 16 V1 = 65 mm

*Technische Eigenschaften und Abmaße
 sind änderungsfähig.
 Lackierung auf Anfrage.*

Moteurs EB V1

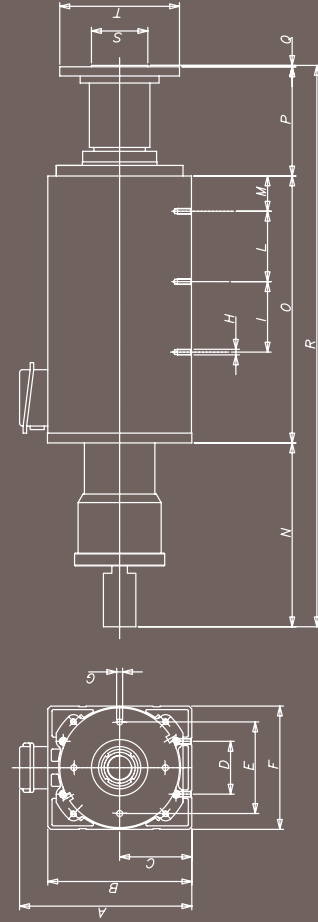
Pour calibrage, polissage, ponçage de marbre, granit, céramique
 - Arbre creux pour le passage de l'eau
 - Raccord rotatif pour arrivée d'eau
 - Avance manuelle du coulisseau par système visécrou centrale
 - Course du coulisseau
 EB 13 V1 = 45 mm
 EB 16 V1 = 65 mm

*Sous réserve, modifications techniques
 et de construction.
 Peinture en option.*



Rev. 09/08

Ingombri | overall dimensions | abmaße | encombrements



Tipo	A	B	C	D	E	F	G	H	I	L	M	N	O	P	Q	R	S	T
EB 13 V1	235	174,5	87,5	75	116,5	145	M8	M8x20	100	100	50	195	311	113	2	642	80	130
							3 fori	6 fori			(150)		(158)					
EB 16 V1	265	204,5	102	75	130	175	8,5	M8x20	100	100	50	235	379	220	2	771	80	170
							6 fori	6 fori			(170)		(155)					

Caratteristiche elettriche | electrical data | elektrische daten | caractéristiques électriques

Tipo	servizio S1							IP 55	
	Cv	kW	Poli	Amp. V380	RPM	Kg			
EB 13 V1 A	3,2	2,3	2	5,6	2800	32			
EB 13 V1 E	4	3	2	6,6	2840	32,5			
EB 13 V1 B	2	1,5	4	4	1420	32			
EB 13 V1 C	1,5	1,1	6	3,2	900	32			
EB 13 V1 D	2/2,5	1,5/1,8	4/2	4,2/4,5	1410/2820	32			
EB 16 V1 A	6,5	4,8	2	10,8	2810	64			
EB 16 V1 B	5	3,7	4	8,7	1410	64			
EB 16 V1 C	3,5	2,6	6	6,6	920	64			
EB 16 V1 D	4/5	3/3,7	4/2	7,8/9,4	1410/2830	64			
EB 16 V1 E	3	2,2	8	6,8	705	64			