

You are in good company

electric motor technologies

a **VEM** spa company

Veneta Elettro Meccanica srl
36015 Schio (VI)
via Lago di Annone
T +39 0445 575 955
F +39 0445 576 357
www.vem.it - vem@vem.it



COMPANY
WITH QUALITY MANAGEMENT
SYSTEM CERTIFIED BY DNV
=ISO 9001:2000=

EA 15

Gruppo attestatori EA 15

Cutting units EA 15

Ablängeinheiten EA 15

Unité de découpage EA 15

- Esecuzione con disco a DX o SX
- Ingombro che permette tagli di 150 mm
- Fornito di flangia controflangia Ø 165 mm e dado di bloccaggio
- Rinvio angolare rapp 1:1 - 1:1,5
- Dimensioni max disco Ø 350 mm
- Albero Ø 30 mm (Ø 40 mm su richiesta)
- Usare olio Mobil Gear 630 o corrispondente

Le caratteristiche e gli ingombri sono indicativi e suscettibili di variazioni. Verniciatura su richiesta.

- Right or Left disc execution
- Overall dimensions allow cuttings 150 mm
- With flange, counterflange Ø 165 mm and locknut
- Gear ratio 1:1 - 1:1,5
- Max dimensions of disc: Ø 350 mm
- Shaft: Ø 30 mm (by request: Ø 40 mm)
- Please use Mobil Gear oil or similar

Features and overall dimensions are subject to change. Varnishing by request.

- Ausführung: Schleifscheibe rechts oder links
- Die Ausmaße erlauben Schnitte auch 150 mm breit
- Flansch, Gegenflansch Ø 165 mm und Gegenmutter vorhanden
- Verhältnis 1:1 - 1:1,5
- Größte Maße der Scheibe Ø 350 mm
- Öl: Mobil Gear 630 oder dergleichen

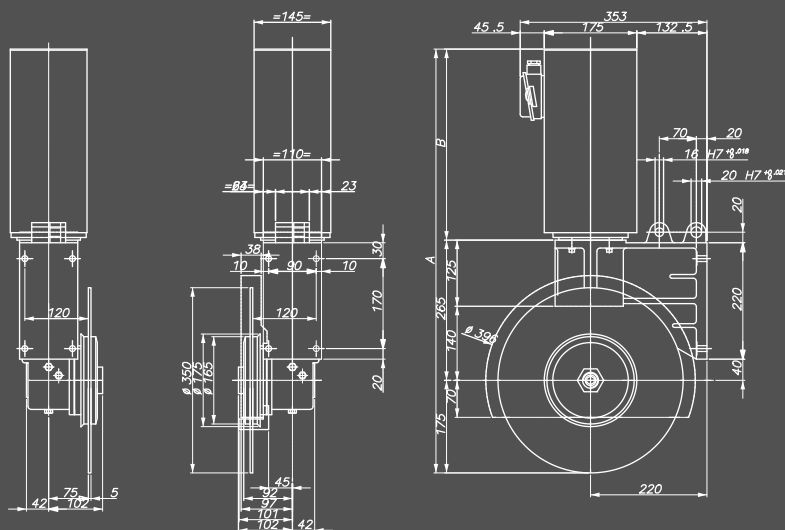
Technische Eigenschaften und Abmaße sind änderungsfähig. Lackierung auf Anfrage.

- Exécution avec disque à droite ou à gauche
- Encombrement qui permet coupes de 150 mm
- L'unité est livrée avec flasque, contre flasque Ø 165 mm et écrou de blocage
- Renvoi d'angle rapp. 1:1 - 1:1,5
- Dimension max. du disque: Ø 350 mm
- Utiliser l'huile suivant: Mobil Gear 630 ou similaire

Sous réserve, modifications techniques et de construction. Peinture en option.



Ingombri | overall dimensions | abmaße | encombrements



Tipo	A	B
EA 15 A	756	316
EA 15 B	801	361
EA 15 C	881	441

Caratteristiche elettriche | electrical data | elektrische daten | caractéristiques électriques

Tipo	servizio S6				RPM	Kg
	Cv	kW	Poli	Amp. V.380		
EA 15 2A	4,8	3,5	2	8	2820	50
EA 15 2B	7,2	5,3	2	11,7	2840	53
EA 15 2C	9,4	6,9	2	15	2830	57
EA 15 4D	4,8	3,5	4	8,8	1420	53
EA 15 4C	6,6	4,8	4	10,5	1390	57
EA 15 42B	4,4/5,5	3,2/4,4	4/2	8,1/8,9	1410/2800	53
EA 15 42C	6,1/7,5	4,5/5,5	4/2	10,4/12	1410/2830	57